



AV CAS-830

Las cajas acústicas del AV CAS-830 han sido creadas para facilitar el montaje en cielorraso de sistemas distribuidos.

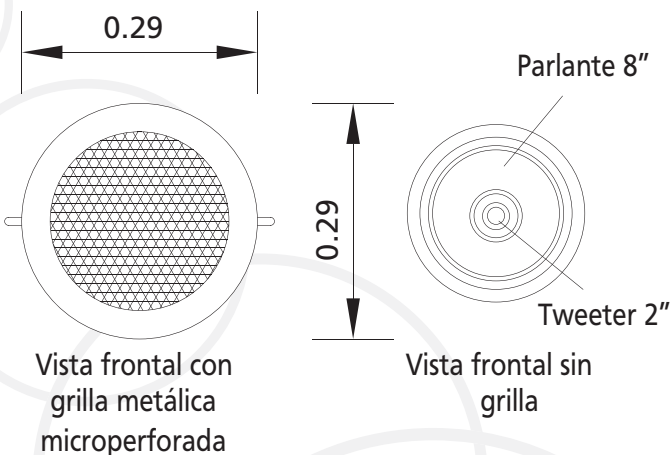
La alta performance de los AV CAS-830 está brindada por los parlantes AV COX-822.

El resultado es una respuesta plana en el rango de frecuencias necesario para una óptima inteligibilidad.

Los AV CAS-830 han sido pensados para otorgar flexibilidad ya que cuentan con transformadores AV 5710 que ofrecen adaptación a distintas impedancias de entrada, brindando una segura instalación en líneas de parlantes. Además poseen un sistema selector de potencia exterior que facilita dicha adaptación.



DIMENSIONES



ESPECIFICACIONES TECNICAS

Parlante:	AV COX-822
Sensibilidad:	91 dB SPL (1w, 1m)
Ángulo de Cobertura:	60°
Rango de Frecuencias:	80 Hz - 18 kHz
Impedancia:	100V - 4/2/1 kohms
Voltaje de Entrada:	100 volts
Máxima Potencia de Entrada:	10 watts
Transformador de Impedancia:	AV 5710
Material de Gabinete:	Plástico ignífugo de alta resistencia
Color:	blanco

COMPONENTES

